



清华同方超强 K620

服务器技术白皮书 V1.0

同方股份有限公司

目录

第一章、产品概述.....	3
第二章、产品特点.....	4
2.1、性能和扩展特点.....	4
2.2、可用性和可服务性特点.....	4
2.3、可管理性及安全性特点.....	4
2.4、能源效率.....	4
2.5、服务器安全性特点.....	5
第三章、逻辑结构.....	6
第四章、硬件描述.....	9
4.1、外观.....	9
4.2、指示灯和按钮.....	11
4.3、Riser 卡和 PCIe 槽位.....	16
4.4、物理结构.....	22
第五章、产品规格.....	25
5.1、技术规格.....	25
5.2、环境规格.....	27
5.3、物理规格.....	29
第六章、软硬件兼容性.....	30
6.1、CPU.....	30
6.2、内存.....	30
6.3、存储.....	36
6.4、IO 扩展.....	38
6.5、电源.....	38
第七章、系统管理及安全性.....	40
7.1、系统管理.....	40
7.2、系统安全性.....	42
第八章、获得帮助.....	42
第九章、符合的国家标准.....	43

第一章、产品概述

超强 K620 服务器是基于华为鲲鹏 920 处理器的 2U 双路数据中心服务器，该服务器面向互联网、分布式存储、云计算、大数据、企业业务等领域，具有高性能计算、大容量存储、低能耗、易管理、易部署等优点。

图 1.1：产品外观



第二章、产品特点

2.1、性能和扩展特点

- ✓ 支持面向服务器领域研发的 64 bits Arm 架构 高性能多核华为鲲鹏 920 7261K、5251K、3221K、7260、5250、5230、5220 和 3210 处理器，内部集成了 DDR4、PCIe4.0、25GE、10GE、GE 等控制器接口，提供完整的SOC 功能。单台服务器支持 2 个处理器、最大 128 个内核，能够最大限度地提高多线程应用的并发执行能力。鲲鹏 920 7260、5250、5230 处理器最大支持 32 条 2933MHz DDR4 ECC 内存，内存支持 RDIMM，最多提供 4096GB 内存容量；鲲鹏 920 5220 和 3210 处理器最大支持 16 条 2933MHz DDR4 内存，最多提供 2048GB 容量。

*1DPC 内存工作频率为 2933MHz，2DPC 内存工作频率为 2666MHz。

- ✓ 支持多种灵活的硬盘配置方案，提供了弹性的、可扩展的存储容量空间，满足不同存储容量的需求和升级要求。
- ✓ 支持灵活插卡，可提供多种以太网卡接口能力。
- ✓ 最多可支持 8 个 PCIe4.0 x8 的标准扩展槽位。

2.2、可用性和可服务性特点

- ✓ 单板硬件采用电信级器件和加工工艺流程，可显著提高系统可靠性。
- ✓ 支持 SAS/SATA/NVMe 硬盘，其中 SAS/SATA 硬盘可以设置 RAID 0/1/10/5/50/6/60，可提供 RAID Cache，支持超级电容掉电数据保护，支持非系统硬盘热插拔。
- ✓ 通过面板提供 UID/HLY LED 指示灯，iBMC Web 管理界面提供关键部件指示状态能够指引技术人员快速找到已经发生故障（或者正在发生故障）的组件，从而简化维护工作、加快解决问题的速度，并且提高系统可用性。
- ✓ BMC 集成管理模块（iBMC）能够持续监控系统参数、触发告警，并且采取恢复措施，以便最大限度地避免停机。

2.3、可管理性及安全性特点

- ✓ 集成在服务器上的 iBMC 管理模块可用来监控系统运行状态，并提供远程管理功能。
- ✓ 集成了业界标准的统一可扩展固件接口（UEFI），因此能够提高设置、配置和更新效率，并且简化错误处理流程。
- ✓ 支持带锁的服务器机箱安全面板，保护服务器的本地数据的安全性。
- ✓ 支持熔断保护与恢复功能。
- ✓ 支持主板防烧板设计，保证电源故障后不扩散。

2.4、能源效率

- ✓ 提供白金电源模块，50%负载下电源模块效率高达 94%。
- ✓ 高效率的单板 VRD 电源，降低 DC 转 DC 的损耗。
- ✓ 支持主备供电。

-
- ✓ 支持 PID (Proportional-Integral-Derivative) 智能调速, 节能降耗。
 - ✓ 全方面优化的系统散热设计, 高效节能系统散热风扇, 降低系统散热能耗。
 - ✓ 硬盘错峰上电技术, 降低服务器启动功耗。
 - ✓ 支持 SSD 硬盘, SSD 硬盘的功耗比传统机械硬盘低 80%。

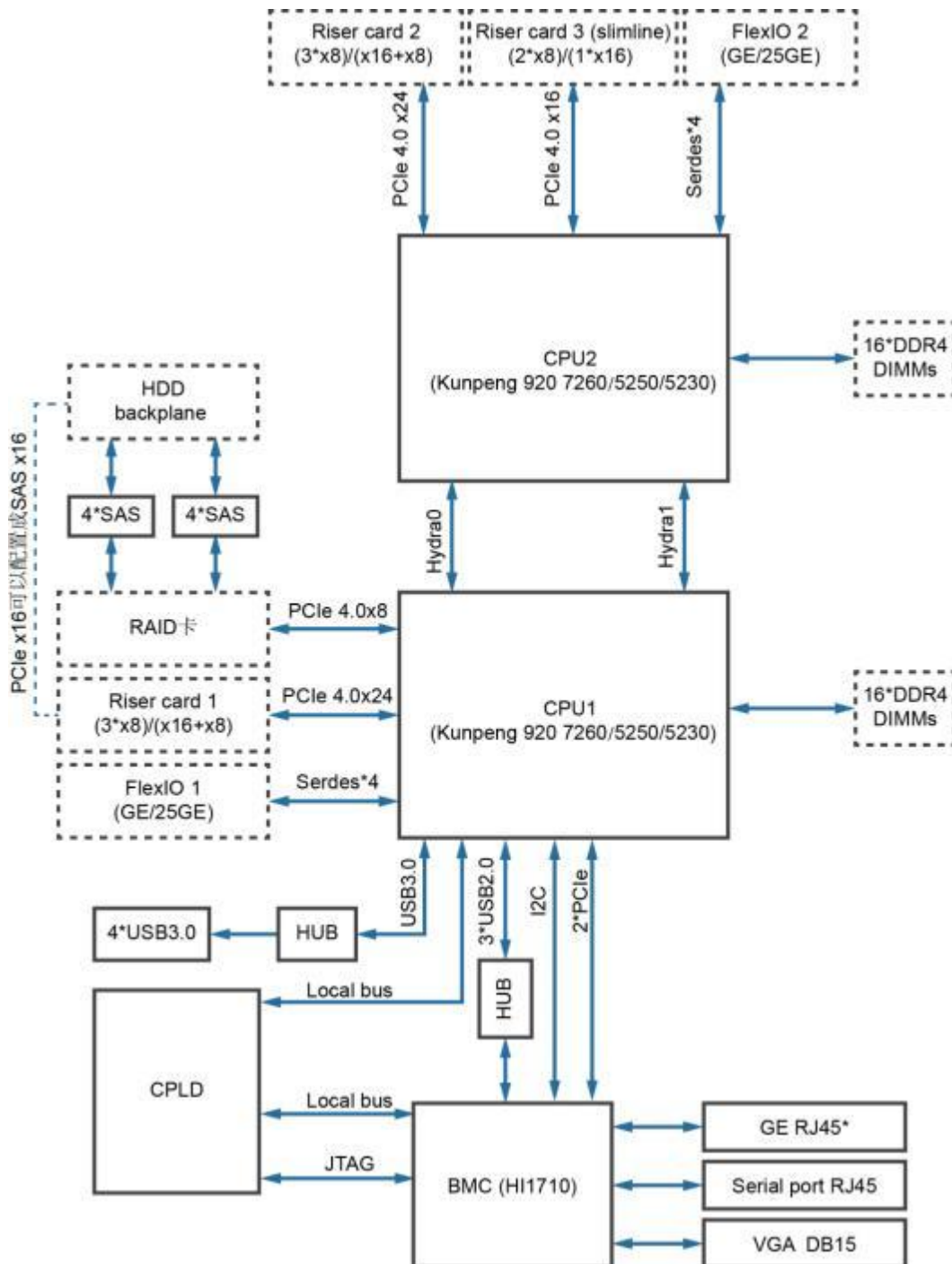
2.5、服务器安全性特点

- ✓ 支持硬盘故障智能预测, 基于故障模型预测出硬盘的故障。
- ✓ 支持 PCIe 链路故障智能诊断, 判断出现故障的 PCIe 链路。
- ✓ 支持执行环境要求在整个系统启动的过程中, 系统应提供一个机制来保护平台的完整性。
- ✓ 在硬件支持的情况下, 支持故障内存存储阵列替换。
- ✓ 支持 BMC/BIOS 固件双镜像保护, 运行异常时自动切换到备份镜像运行, 提升系统稳定性。
- ✓ 支持在固件系统 (BMC、BIOS) 启动前实现对固件度量的功能, 支持物理可信根对 BMC 固件或 BIOS 固件进行完整性检测、更新和恢复。
- ✓ 支持 CPU 核发生不可纠正故障后, 重启后由 BIOS 隔离该故障核, OS 不可见, 防止 OS 再次使用导致系统异常, 核 0 除外。
- ✓ 支持异常下电关键数据保护, 支持数据备份恢复机制, 防止系统异常掉电导致的数据文件丢失。
- ✓ 支持内存、PCIe 卡的故障精准告警功能, 触发告警并明确指示具体的故障位置。
- ✓ 支持内存故障智能预测和自愈修复, 提前自动硬隔离, 避免内存故障引起的非预期宕机以及内存寿命的降低。
- ✓ 支持嵌入物理可信根, 实现设备的信任链构建功能。
- ✓ 支持可信平台控制模块 (TPCM)。
- ✓ 支持基于处理器或可信计算模块度量的功能。
- ✓ 支持对 CPU、网络控制器等关键处理器进行身份识别与度量的功能。

第三章、逻辑结构

当配置鲲鹏 920 7260、5250、5230 处理器时，超强 K620 的逻辑结构如图 3.1 所示。

图 3.1：服务器逻辑结构（配置鲲鹏 920 7260、5250、5230 处理器）

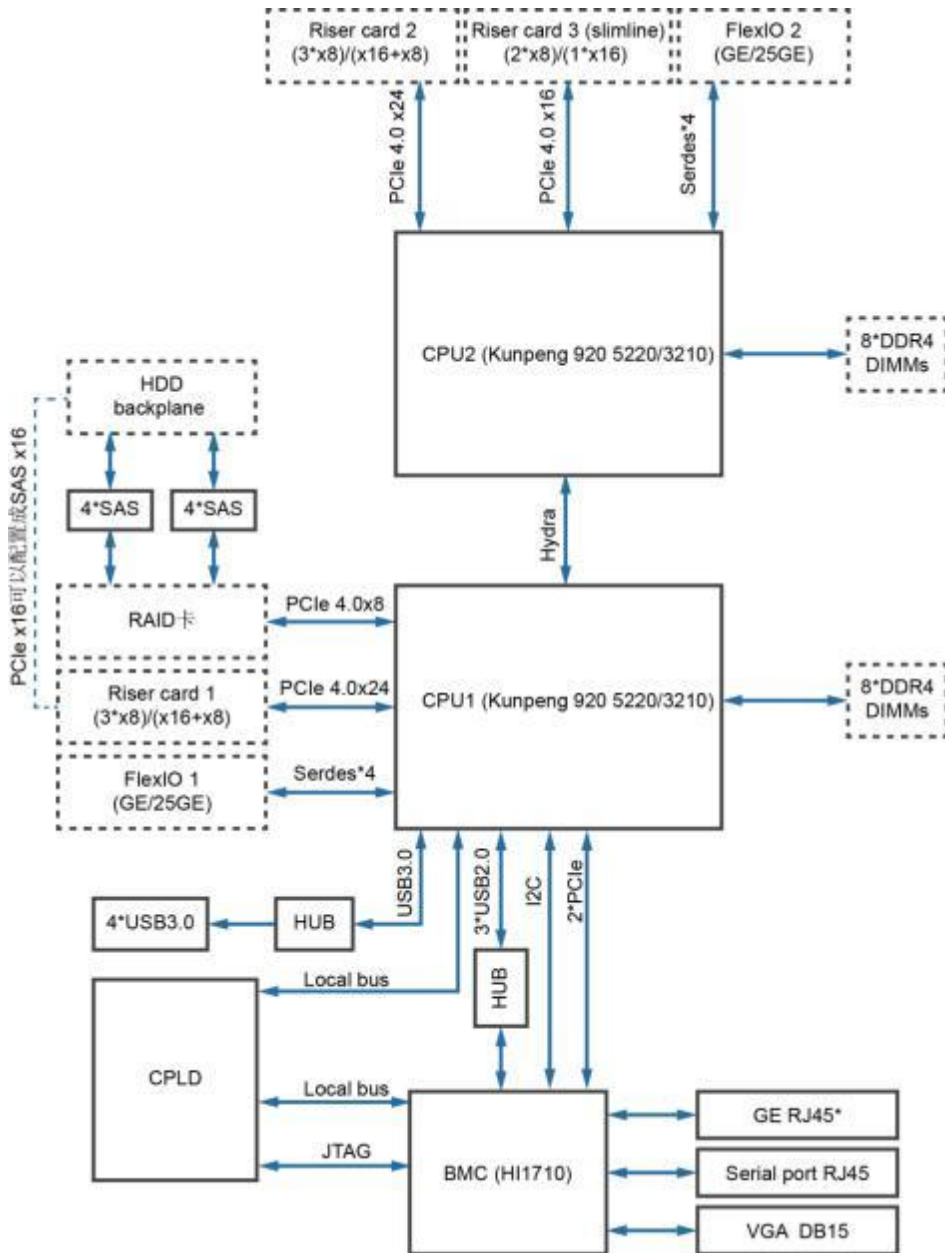


- ✓ 支持两路鲲鹏 920 7260、5250、5230 处理器，每个处理器支持 16 个 DDR4 DIMM。

- ✓ 以太网灵活插卡可支持 2 种插卡包括 4*GE 和 4*25GE，通过 CPU 本身自带高速 Serdes 接口完成。
- ✓ RAID 扣卡通过 PCIe 总线跟 CPU1 连接，RAID 卡出 SAS 信号线缆跟硬盘背板连接，通过不同的硬盘背板可支持多种本地存储规格。
- ✓ BMC 使用华为管理芯片 Hi1710，可外出 VGA、管理网口、调试串口等管理接口。
- ✓ 支持防烧板设计，电源故障后不扩散。

当配置鲲鹏 920 5220 或 3210 处理器时，超强 K620 的逻辑结构如图 3.2 所示。

图 3.2：服务器逻辑结构（配置鲲鹏 920 5220 或 3210 处理器）



- ✓ 支持两路鲲鹏 920 5220 或 3210 处理器，每个处理器支持 8 个 DDR4 DIMM。

-
- ✓ 以太网灵活插卡可支持 2 种插卡包括 4*GE 和 4*25GE，通过 CPU 本身自带高速 Serdes 接口完成。
 - ✓ RAID 扣卡通过 PCIe 总线跟 CPU1 连接，RAID 卡出 SAS 信号线缆跟硬盘背板连接，通过不同的硬盘背板可支持多种本地存储规格。
 - ✓ BMC 使用华为管理芯片Hi1710，可外出 VGA、管理网口、调试串口等管理接口。

第四章、硬件描述

4.1、外观

前面板

超强 K620 的前面板组件如图 4.1 所示。

图 4.1：前面板组件



1	硬盘	2	VGA 接口
3	USB 3.0 接口	4	标签卡 (含 SN 标签)

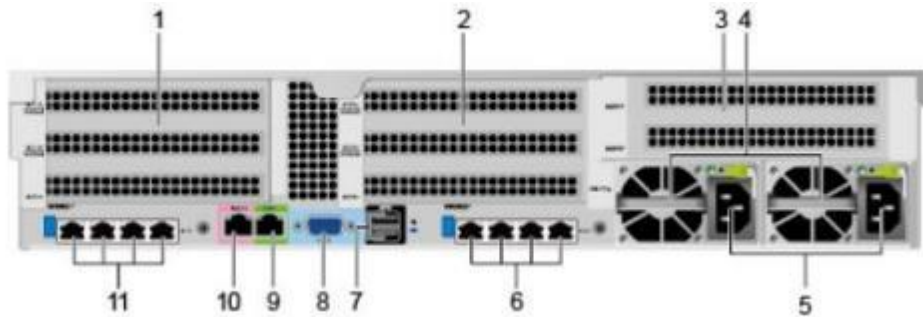
前面板接口说明

名称	类型	说明
USB 接口	USB 3.0	提供外出 USB 接口，通过该接口可以接入 USB 设备。 说明 使用外接 USB 设备时请确认 USB 设备状态良好，否则可能导致服务器工作异常。
VGA 接口	DB15	用于连接显示终端，例如显示器或物理 KVM。 说明 前面板的 VGA 接口没有线缆固定螺钉，视频线缆容易脱落，推荐使用后面板的 VGA 接口。

后面板

超强 K620 后面板组件如图 4.2 所示。

图 4.2：后面板组件



1	I/O 模组 1	2	I/O 模组 2
3	I/O 模组 3	4	电源模块
5	电源模块接口	6	灵活 I/O 卡 2
7	USB 3.0 接口	8	VGA 接口
9	调试串口	10	管理网口
11	灵活 I/O 卡 1		

说明:

*I/O 模组 1、I/O 模组 2 和 I/O 模组 3 都可选配后置硬盘模组或者 Riser 模组。本图仅供参考，具体以实际配置为准。

*灵活 I/O 卡 1 和灵活 I/O 卡 2 都可选配 TM210 网卡，最多可选配 1 张 TM280 网卡。本图仅供参考，具体以实际配置为准。

*灵活 I/O 卡 1 和灵活 I/O 卡 2 都不支持热插拔，如果需要更换，请将服务器电源模块下电。

后面板接口说明

名称	类型	数量	说明
VGA 接口	DB15	1	用于连接显示终端，例如显示器或物理 KVM。
USB 接口	USB 3.0	2	提供外出 USB 接口，通过该接口可以接入 USB 设备。 说明 使用外接 USB 设备时请确认 USB 设备状态良好，否则可能导致服务器工作异常。
Mgmt管理网口	RJ45	1	提供外出 1000Mbps 以太网口，支持自适应 10/100/1000M。通过该接口可以对本服务器进行管理。
串口	RJ45	1	默认为系统串口，可通过命令行设置为 iBMC 串口。主要用于调试。

名称	类型	数量	说明
GE 电口	RJ45	4/8	每张灵活 IO 卡可提供 4 个 GE 电口，两张灵活 IO 卡可提供最大 8 个 GE 电口。
25GE 光口	SFP28	4	通过一张灵活 IO 卡可实现最大 4 个 25GE 光口。 说明 25GE 光口可支持速率自适应到 10GE。通过不同速率的光模块实现。
电源模块接口	-	2/2	用户可根据自己实际需求选配电源数量，但是务必确保电源的额定功率大于整机额定功率。为了保证设备运行的可靠性，推荐配置 2 个电源模块。当采用单电源供电时，在 iBMC Web 界面中“电源预期状态”将不能设置为“主备供电”。

4.2、指示灯和按钮

前面板





超强 K620 的前面板指示灯和按钮如图4.3 所示

图 4.3：前面板指示灯和按钮



1	UID 按钮/指示灯	2	健康状态指示灯
3	电源按钮/指示灯	4	灵活 IO 卡在位指示灯 (1, 2)

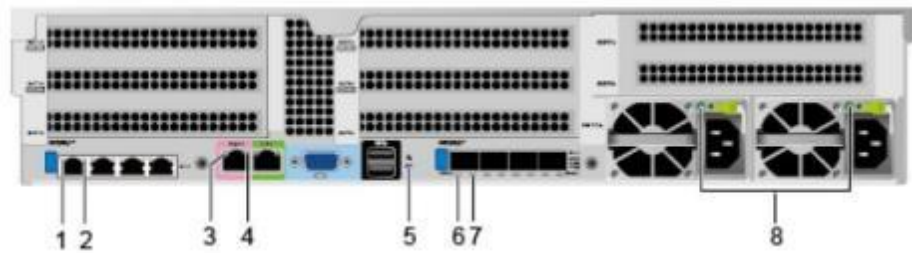
前面板指示灯/按钮说明

标识	指示灯/按钮	状态说明
	电源按钮/指示灯	<p>电源指示灯说明：</p> <p>黄色（常亮）：表示设备处于待机（Standby）状态。</p> <p>绿色（常亮）：表示设备已开机。</p> <p>黄色（闪烁）：表示 iBMC 管理系统正在启动。</p> <p>熄灭：表示设备未上电。</p> <p>电源按钮说明：</p> <p>上电状态下短按该按钮，可以正常关闭 OS。</p> <p>上电状态下长按该按钮 6 秒钟，可以将服务器强制下电。</p> <p>待机状态下短按该按钮，可以进行上电。</p>
	U ID 按钮/指示灯	<p>U ID 按钮/指示灯用于定位待操作的设备。</p> <p>U ID 指示灯说明：</p> <p>熄灭：设备未被定位。</p> <p>蓝色闪烁（闪烁 255 秒）：设备被重点定位。</p> <p>蓝色常亮：设备被定位。</p> <p>U ID 按钮说明：</p> <p>可通过手动按 U ID 按钮、iBMC 命令或者 iBMC 的 WebUI 远程控制使灯熄灭、点亮或闪烁。</p> <p>短按 U ID 按钮，可以打开/关闭定位灯。</p> <p>长按 U ID 按钮 5 秒左右，可以复位服务器的 iBMC 管理系统。</p>
	健康状态指示灯	<p>绿色（常亮）：表示设备运转正常。</p> <p>红色（1Hz 频率闪烁）：系统有严重告警。</p> <p>红色（5Hz 频率闪烁）：系统有紧急告警。</p>
	灵活 IO 卡在位指示灯（1, 2）	<p>1, 2: 1 代表灵活 IO 卡 1; 2 代表灵活 IO 卡 2。</p> <p>绿色（常亮）：表示灵活 IO 卡在位，可以被正常识别。</p> <p>熄灭：表示灵活 IO 卡不在位或故障。</p>

后面板

超强 K620 后面板指示灯如图所示。

图 4.4: 后面板指示灯



1	GE 电口数据传输状态指示灯	2	GE 电口连接状态指示灯
3	管理网口数据传输状态指示灯	4	管理网口连接状态指示灯
5	U ID 指示灯	6	光口速率指示灯
7	光口连接状态指示灯/数据传输状态指示灯	8	电源模块指示灯

后面板指示灯说明

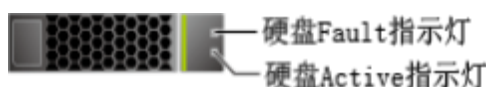
指示灯		状态说明
GE 电口/管理网口	数据传输状态指示灯	黄色（闪烁）：表示有数据正在传输。 熄灭：表示无数据传输。
	连接状态指示灯	绿色（常亮）：表示网络连接正常。 熄灭：表示网络未连接。
U ID 指示灯		U ID 指示灯用于定位待操作的设备。 熄灭：设备未被定位。 蓝色闪烁（闪烁 255 秒）：设备被重点定位。 蓝色常亮：设备被定位。 说明 可通过手动按 U ID 按钮或者 iBMC 命令远程控制使灯熄灭、点亮或闪烁。
25GE 光口	速率指示灯	绿色（常亮）：表示数据传输速率为 25Gbit/s。 黄色（常亮）：表示数据传输速率为 10Gbit/s。 熄灭：表示网络未连接。
	连接状态指示灯/数据传输状态指示灯	绿色（常亮）：表示网络连接正常。 绿色（闪烁）：表示有数据正在传输。 熄灭：表示网络未连接。

指示灯	状态说明
电源模块指示灯	<p>绿色（常亮）：表示输入和输出正常。</p> <p>橙色（常亮）：表示输入正常，电源过温保护、电源输出过流/短路、输出过压、短路保护、器件失效（不包括所有的器件失效）等原因导致无输出。</p> <p>绿色（1Hz/闪烁）： 表示输入正常，服务器为 Standby 状态。 表示输入过压或者欠压，具体故障请参考《TaiShan 机架服务器 iBMC 告警处理》。</p> <p>绿色（4Hz/闪烁）：表示电源 Firmware 在线升级过程中。</p> <p>熄灭：表示无电源输入。</p>

SAS/SATA 硬盘指示灯

SAS/SATA 硬盘指示灯如图 4.5 所示。

图 4.5：SAS/SATA 硬盘指示灯



SAS/SATA 硬盘指示灯说明

硬盘 Active 指示灯 (绿色指示灯)	硬盘 Fault 指示灯 (黄色指示灯)	状态说明
常亮	熄灭	硬盘在位。
闪烁（4Hz）	熄灭	硬盘处于正常读写状态或重构主盘状态。
常亮	闪烁（1Hz）	硬盘被 RAID 卡定位。
闪烁（1Hz）	闪烁（1Hz）	硬盘处于重构从盘状态。
熄灭	常亮	RAID 组中硬盘被拔出。
常亮	常亮	RAID 组中硬盘故障。

NVMe 硬盘的指示灯

NVMe 硬盘的指示灯如图 4.60 所示。

图 4.6：NVMe 硬盘的指示灯



NVMe 硬盘指示灯说明

硬盘 Active 指示灯（绿色指示灯）	硬盘 Fault 指示灯（黄色指示灯）	状态说明
熄灭	熄灭	NVMe 硬盘不在位。
绿色常亮	熄灭	NVMe 硬盘在位且无故障。
绿色闪烁（2Hz）	熄灭	NVMe 硬盘正在进行读写操作。
绿色常亮	黄色闪烁（2Hz）	NVMe 硬盘被 OS 定位或正处于热插过程中。
熄灭	黄色闪烁（0.5Hz）	NVMe 硬盘已完成热拔出流程，允许拔出。
绿色常亮/灭	黄色常亮	NVMe 硬盘故障。

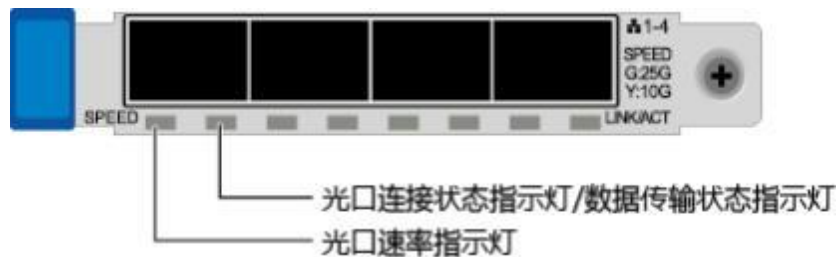
灵活 IO 卡

各型号灵活 IO 卡的指示灯如下所示：

图 4.7：4*GE 电口



图 4.8：4*25GE 光口



灵活 IO 卡指示灯说明

网卡类型	指示灯	状态
4*GE 电口灵活 10 卡	数据传输状态指示灯	黄色（闪烁）：表示有数据正在传输。 熄灭：表示无数据传输。
	连接状态指示灯	绿色（常亮）：表示网络连接正常。 熄灭：表示网络未连接。
4*25GE光口灵活 10 卡	速率指示灯	绿色（常亮）：表示数据传输速率为 25Gbit/s。 黄色（常亮）：表示数据传输速率为 10Gbit/s。 熄灭：表示网络未连接。
	连接状态指示灯 /数据传输状态指示灯	绿色（常亮）：表示网络连接正常。 绿色（闪烁）：表示有数据正在传输。 熄灭：表示网络未连接。

4.3、Riser 卡和 PCIe 槽位

10 模组 1 和 2 支持的 Riser 卡如图 4.9、图 4.10、图 4.110、图 4.12 和图 4.13 所示。

说明：

*配置鲲鹏 920 5220 或 3210 处理器的服务器不支持 SAS Riser 卡。

图 4.9 中 Riser 卡可以安装在模组 1 或者模组 2 上，安装在 10 模组 1 时，PCIe 槽位为 Slot 1~Slot 3，当安装在 10 模组 2 时，PCIe 槽位为 Slot 4~Slot 6。

图 4.9：3x8 Riser 卡 1

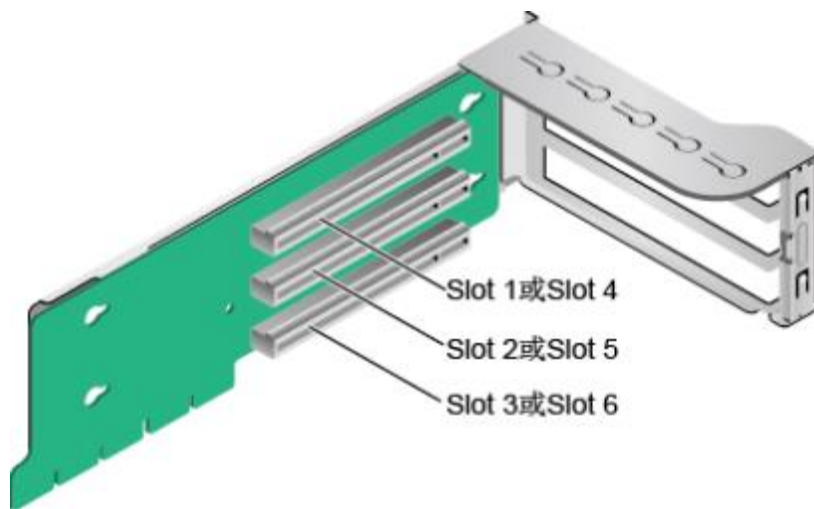
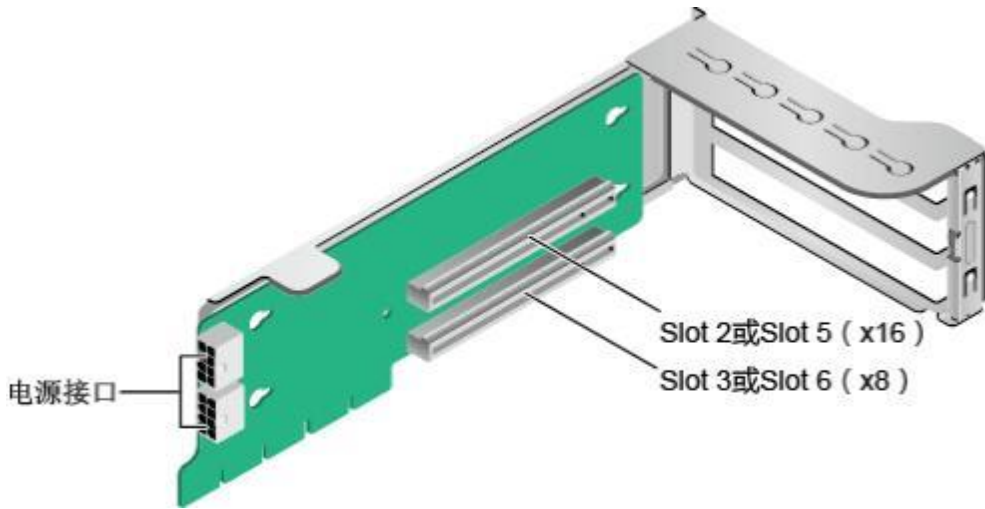


图 4.10 中 Riser 卡 2 (1x8+1x16) 支持全高全长双宽 GPU 卡，当 Riser 卡安装在 10 模组 1 时，PCIe 槽位为 Slot 2 和 Slot 3，当安装在 10 模组 2 时，PCIe 槽位为 Slot 5 和 Slot 6。

说明：

选用该卡时必须选用本服务器自带的电源线缆，不支持使用其他型号服务器电源线缆。
只有 Slot 2 或者 Slot 5 槽位支持全高全长双宽 GPU 卡。

图 4.10: 1x8+1x16 Riser 卡 2



当 I0 模组 1 和 I0 模组 2 分别配置 2*2.5 英寸后置硬盘时，I0 模组 1 和 I0 模组 2 可同时支持安装 x16 提升卡，如图 4.11 所示。当 Riser 卡安装在 I0 模组 1 时，PCIe 槽位为 Slot 3，当安装在 I0 模组 2 时，PCIe 槽位为 Slot 6。

图 4.11: 1x16 Riser 卡 3

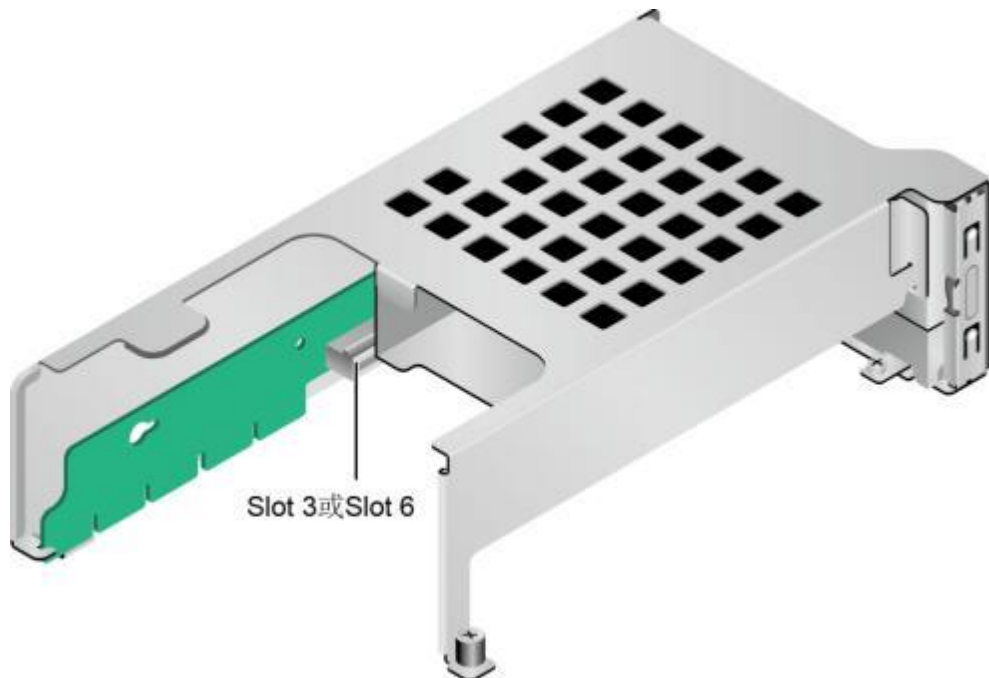


图 4.12 中 SAS Riser 卡可以安装在模组 1 或者模组 2 上，默认安装在 I0 模组 2 上。安装在 I0 模组 1 时，占用 Slot 1~Slot 3 的 PCIe 槽位，其中 Slot1, Slot2 无输出，Slot3 支持 x8 信号；安装在 I0 模

组 2 时，占用 Slot 4~Slot 6 的 PCIe 槽位，其中 Slot4，Slot5 无输出，Slot6 支持 x8 信号。

图 4.12: 2x2.5 背板 SAS Riser 卡 4:

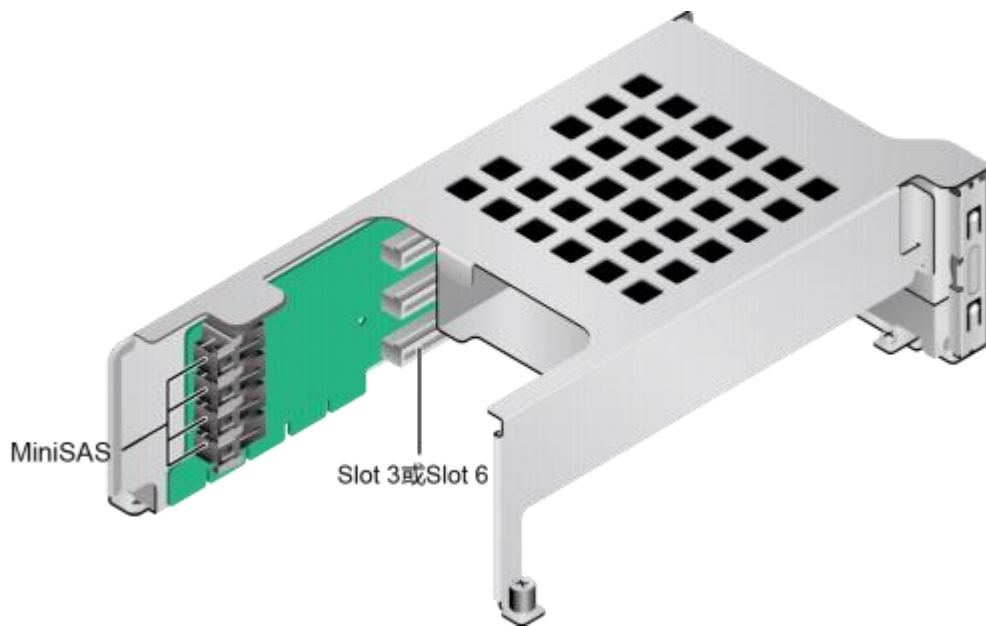
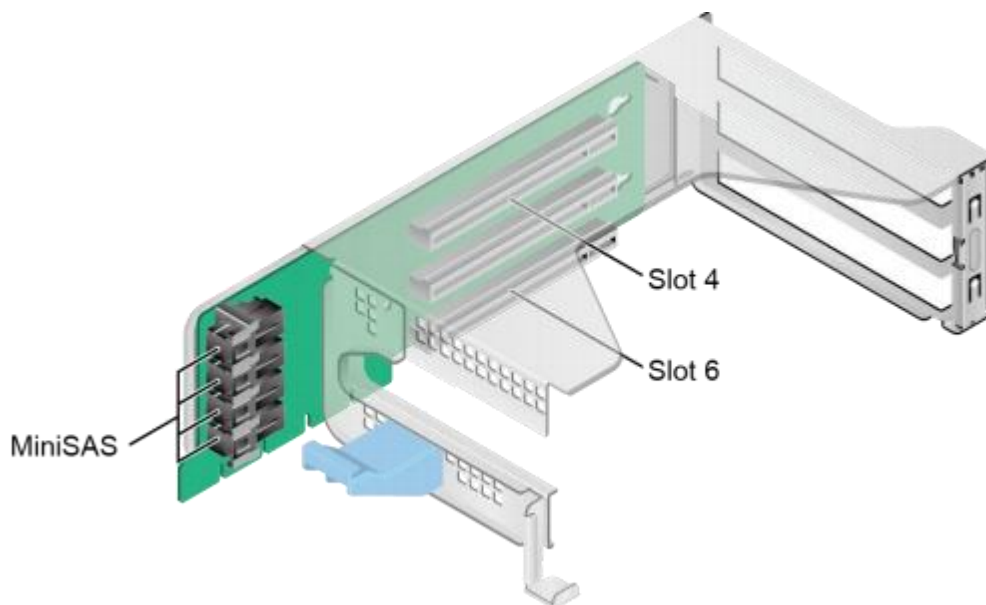


图 4.13 中 SAS Riser 卡只可以安装在模组 2 上，且需要配合 IOB 卡使用。IOB 卡安装在 Slot5 槽位，Slot4 支持 x16 信号，Slot6 支持 x8 信号。

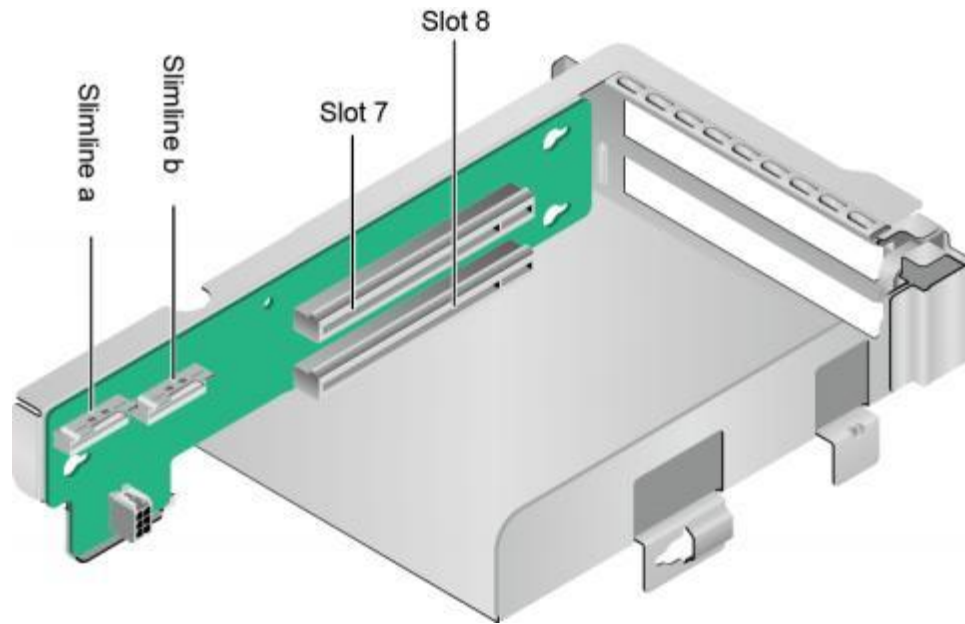
图 4.13: IOB 卡 SAS Riser 卡 5



IO 模组 3 支持的 Riser 卡如图4.14 和图 4.15 所示。

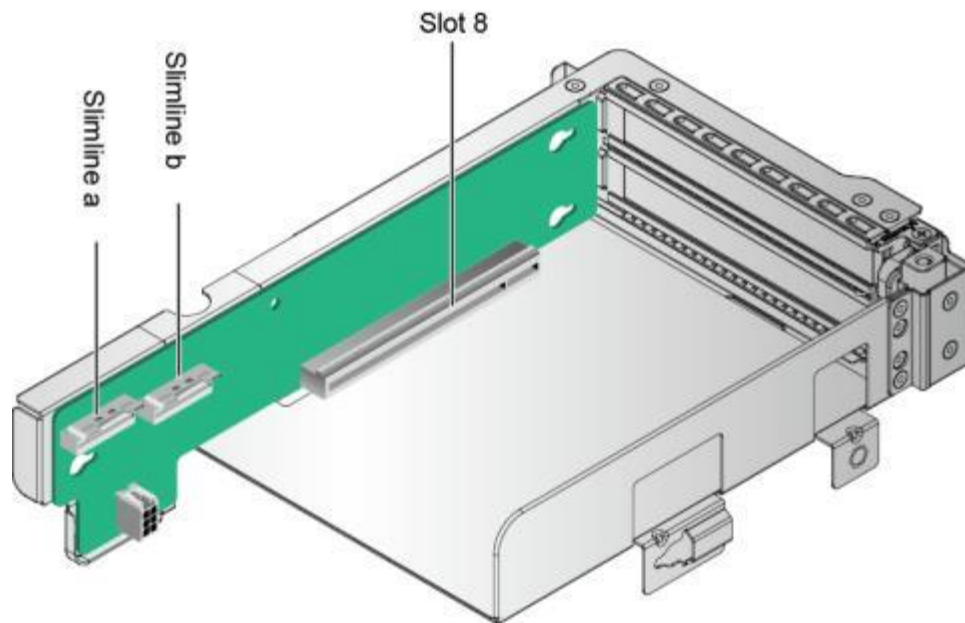
当图 4.14 中 Riser 卡安装在 IO 模组 3 时，PCIe 槽位为 Slot 7 和 Slot 8。

图 4.14 2x8 Riser 卡 6 (板名: BC82PRUF)



当图 4.15 中 Riser 卡安装在 IO 模组 3 时，PCIe 槽位为 Slot 8。

图 4.15: 1x16 Riser 卡 7



超强 K620 的 PCIe 插槽分布后视图如图4.16 所示。

图 4.16: PCIe 插槽



IO 模组 1 提供的槽位为 Slot 1~Slot 3；IO 模组 2 提供的槽位为 Slot 4~Slot 6；IO 模组 3 提供的槽位为 Slot 7~Slot 8。

当 IO 模组 1 采用 2 个槽位的 PCIe Riser 模组时，Slot 1 不可用。

当 IO 模组 2 采用 2 个槽位的 PCIe Riser 模组时，Slot 4 不可用。

当 IO 模组 3 采用 1 个槽位的 PCIe Riser 模组时，Slot 7 不可用。

PCIe 插槽说明如下表所示。

PCIe 槽位	从属 CPU	PCIe 标准	连接器宽度	总线宽度	BIOS 中的端口号	ROOT PORT (B/D/F)	Device (B/D/F)	槽位大小
Slot1	CPU1	PCIe 4.0	x16	2 个槽位的 PCIe Riser 模组：NA 3 个槽位的 PCIe Riser 模组：x8 SAS 槽位的 PCIe Riser 模组：NA	Port0	00/00/0	-	全高 全长
Slot2	CPU1	PCIe 4.0	x16	2 个槽位的 PCIe Riser 模组：x16 3 个槽位的 PCIe Riser 模组：x8 SAS 槽位的 PCIe Riser 模组：NA	Port4	00/04/0	-	全高 全长

PCIe 槽位	从属 CPU	PCIe 标准	连接器宽度	总线宽度	BIOS 中的端口号	ROOT PORT (B/D/F)	Device (B/D/F)	槽位大小
Slot3	CPU1	PCIe 4.0	x16	1 个槽位的 PCIe Riser 模组: x16 2 个槽位的 PCIe Riser 模组: x8 3 个槽位的 PCIe Riser 模组: x8 SAS 槽位的 PCIe Riser 模组: x8	Port12	00/0C/0	-	全高半长
Slot4	CPU2	PCIe 4.0	x16	2 个槽位的 PCIe Riser 模组: NA 3 个槽位的 PCIe Riser 模组: x8 SAS 槽位的 PCIe Riser 模组+IOB 模组: x16	Port0	80/00/0	-	全高全长
Slot5	CPU2	PCIe 4.0	x16	2 个槽位的 PCIe Riser 模组: x16 3 个槽位的 PCIe Riser 模组: x8 SAS 槽位的 PCIe Riser 模组+IOB 模组: NA	Port4	80/04/0	-	全高全长
Slot6	CPU2	PCIe 4.0	x16	1 个槽位的 PCIe Riser 模组: x16 2 个槽位的 PCIe Riser 模组: x8 3 个槽位的 PCIe Riser 模组: x8 SAS 槽位的 PCIe Riser 模组: x8	Port16	80/10/0	-	全高半长

PCIe 槽位	从属 CPU	PCIe 标准	连接器宽度	总线宽度	BIOS 中的端口号	ROOT PORT (B/D/F)	Device (B/D/F)	槽位大小
Slot7	CPU2	PCIe 4.0	x16	1 个槽位的 PCIe Riser 模组: NA 2 个槽位的 PCIe Riser 模组: x8	Port8	80/08/0	-	全高半长
Slot8	CPU2	PCIe 4.0	x16	1 个槽位的 PCIe Riser 模组: x16 2 个槽位的 PCIe Riser 模组: x8	Port12	80/0C/0	-	全高半长
RAID 控制扣卡	CPU1	PCIe 4.0	x8	x8	Port8	00/08/0	-	-

说明

支持全高全长的 PCIe 插槽向下兼容全高半长或者半高半长的 PCIe 卡，支持全高半长的 PCIe 插槽向下兼容半高半长的 PCIe 卡。

总线带宽为 PCIe x16 的插槽向下兼容 PCIe x8、PCIe x4、PCIe x2 的 PCIe 卡，总线带宽为 PCIe x8 的插槽向下兼容 PCIe x4、PCIe x2 的 PCIe 卡。

所有槽位的供电能力都可以最大支持 75W 的 PCIe 卡，PCIe 卡的功率取决于 PCIe 卡的型号。后置硬盘模组 1 和 2 配置 2*2.5 寸硬盘时，Slot3/Slot6 可以使用 1*x16 Riser 卡，可支持 x16 带宽。

B/D/F，即 Bus/Device/Function Number。

ROOT PORT (B/D/F) 是 CPU 内部 PCIe 根节点的 B/D/F，Device (B/D/F) 是在 OS 系统下查看的板载或外插 PCIe 设备的 B/D/F。

本表格中的 B/D/F 是默认取值，当 PCIe 卡不满配、PCIe 卡满配但型号或所安装的槽位不同，以及配置了带 PCI bridge 的 PCIe 卡时，B/D/F 可能会改变。

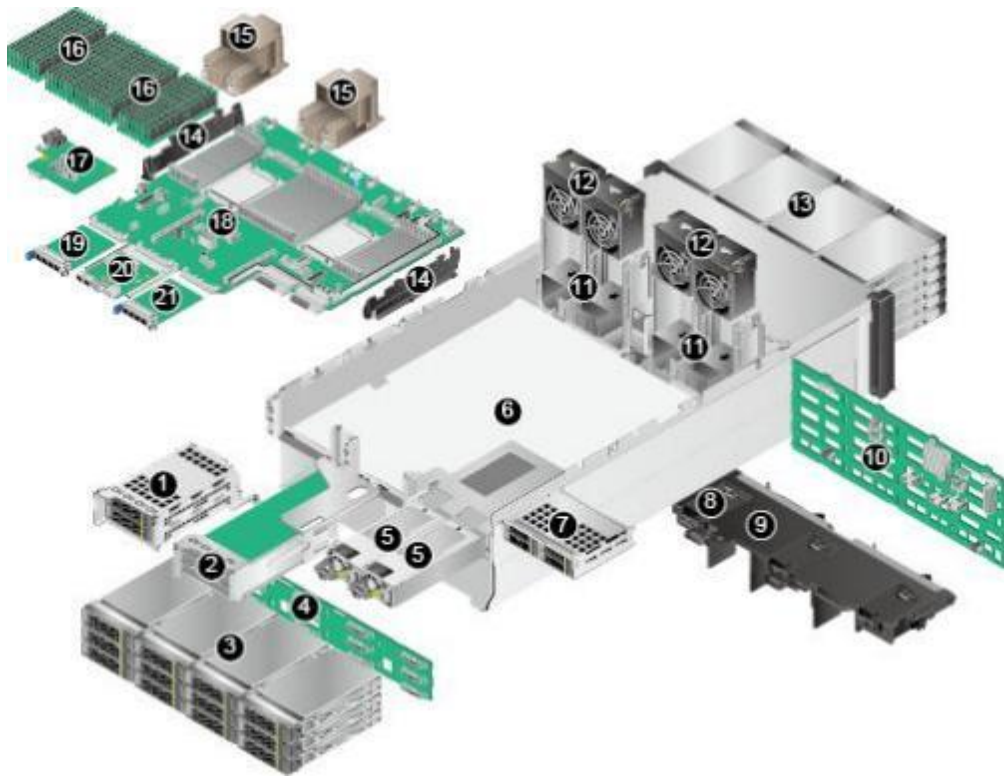
支持 Atlas 300 C 卡，需要使用专用 Riser 卡。

I/O 模组 2 上使用 SAS Riser 卡时，会使用 I/O bridge (IOB) 卡，扩展 16 个 SAS 接口，并实现 Slot4 槽位输出 1*x16 PCIe 端口。

4.4、物理结构

当配置鲲鹏 920 7260、5250、5230 处理器时，服务器提供 32 个内存插槽，各个部件如图 4.17 所示。

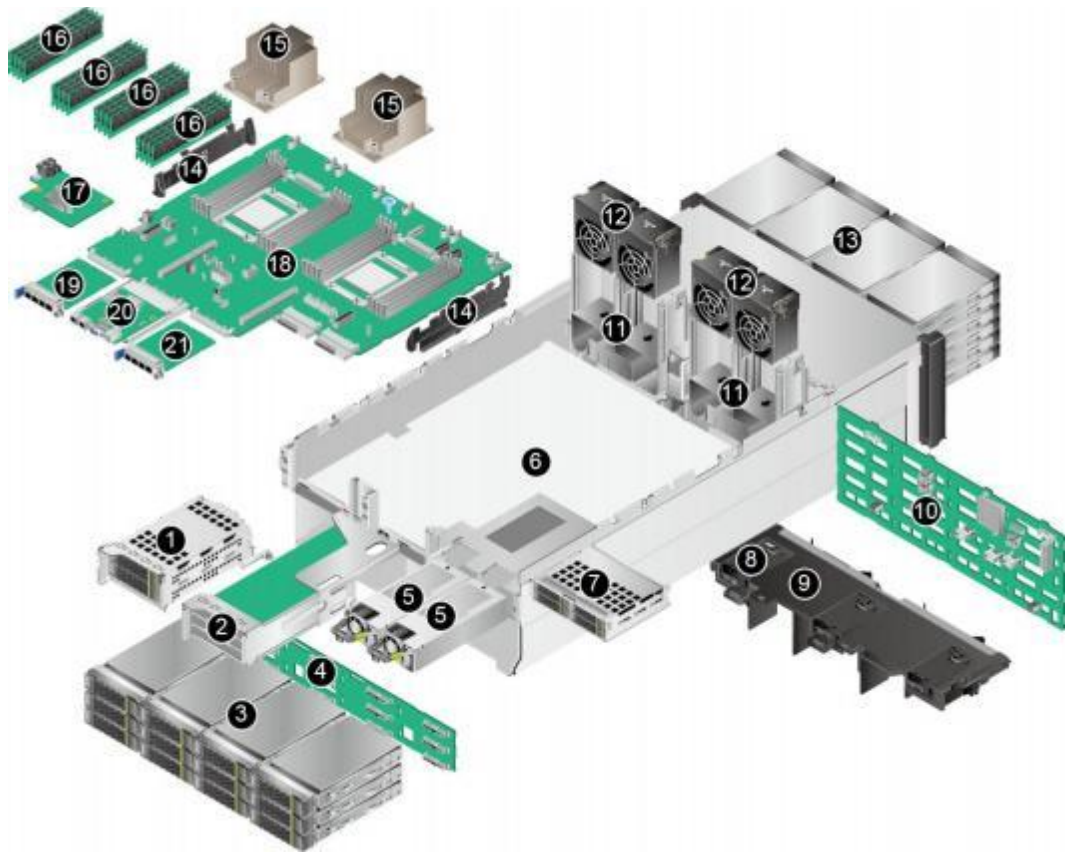
图 4.17: 物理结构 (配置鲲鹏 920 7260、5250、5230 处理器)



1	IO 模组 1	2	IO 模组 2
3	后置硬盘	4	后置硬盘背板
5	电源模块	6	机箱
7	IO 模组 3	8	超级电容
9	导风罩	10	前置硬盘背板
11	风扇支架	12	风扇模块
13	前置硬盘	14	理线架
15	散热器	16	DIMM
17	RAID 控制扣卡	18	主板
19	灵活 IO 卡 1 (CPU 1)	20	iBMC 插卡
21	灵活 IO 卡 2 (CPU 2)	-	-

当服务器配置鲲鹏 920 5220 或 3210 处理器时，服务器提供 16 个内存插槽，各个部件如图 4.18 所示。

图 4.18：物理结构（配置鲲鹏 920 5220 或 3210 处理器）



1	I/O 模组 1	2	I/O 模组 2
3	后置硬盘	4	后置硬盘背板
5	电源模块	6	机箱
7	I/O 模组 3	8	超级电容支架
9	导风罩	10	前置硬盘背板
11	风扇支架	12	风扇模块
13	前置硬盘	14	理线架
15	散热器	16	DIMM
17	RAID 控制扣卡	18	主板
19	灵活 I/O 卡 1 (CPU 1)	20	iBMC 插卡
21	灵活 I/O 卡 2 (CPU 2)	-	-

说明:

I/O 模组 1、I/O 模组 2 和 I/O 模组 3 都可选配后置硬盘模组或者 Riser 模组。本图仅供参考，具体以实际配置为准。
CPU 集成在主板上，不能单独更换。

第五章、产品规格

5.1、技术规格

组件	规格（配置鲲鹏 920 7260、5250、5230 处理器）	规格（配置鲲鹏 920 5220 或 3210 处理器）
形态	2U 机架服务器。	
处理器	支持 2 路处理器，处理器包含 64 核、48 核、32 核三种配置，频率均为 2.6GHz。 L3 Cache 容量最大为 64MB。	支持 2 路处理器，处理器包含 32 核和 24 核两种配置，频率均为 2.6GHz。 L3 Cache 容量最大为 32MB。
内存	<p>最多 32 个 DDR4 内存插槽，支持 RDIMM。</p> <p>内存设计速率可达 2933MT/s。</p> <p>内存保护支持 ECC、SEC/DED、SDDC、Patrol scrubbing 功能。</p> <p>单根内存条容量支持 16GB/32GB/64GB/128GB。</p> <p>说明</p> <p>同一台服务器不允许混合使用不同规格（容量、位宽、rank、高度等）的内存。即一台服务器配置的多根内存条必须为相同 Part No.。</p>	<p>最多 24 个 DDR4 内存插槽，支持 RDIMM。</p> <p>内存设计速率最大可达 2933MT/s。</p> <p>内存保护支持 ECC、SEC/DED、SDDC、Patrol scrubbing 功能。</p> <p>单根内存条容量支持 16GB/32GB/64GB/128GB。</p> <p>说明</p> <p>同一台服务器不允许混合使用不同规格（容量、位宽、rank、高度等）的内存。即一台服务器配置的多根内存条必须为相同 Part No.。</p>
存储	<p>硬盘：</p> <p>可提供多种不同的硬盘配置规格。</p> <p>单个硬盘支持热插拔。</p> <p>RAID 控制卡：支持多种型号的 RAID 控制卡。</p> <p>支持超级电容掉电保护，RAID 级别迁移、磁盘漫游等功能，支持自诊断、Web 远程设置。</p>	
灵活 IO 卡	<p>单板最大支持两张灵活 IO 卡。单张灵活 IO 卡提供以下网络接口：</p> <p>4 个 GE 电口，支持 PXE 功能。</p> <p>4 个 25GE/10GE 光口，支持 PXE 功能。</p> <p>说明</p> <p>25GE 和 10GE 光口可通过使用不同的光模块来实现速率切换。</p>	

组件	规格（配置鲲鹏 920 7260、5250、5230 处理器）	规格（配置鲲鹏 920 5220 或 3210 处理器）
PCIe 扩展槽位	<p>最多支持 9 个 PCIe4.0 PCIe 接口，其中 1 个为 RAID 扣卡专用的 PCIe 扩展槽位，另外 8 个为标准的 PCIe 扩展槽位。标准 PCIe4.0 扩展槽位具体规格如下：</p> <p>I0 模组 1 和 I0 模组 2 支持以下 PCIe 规格：</p> <p>支持 2 个全高全长的 PCIe4.0 x16 标准槽位（信号为 PCIe4.0 x8）和 1 个全高半长的 PCIe4.0 x16 标准槽位（信号为 PCIe4.0 x8）。</p> <p>支持 1 个全高全长的 PCIe4.0 x16 标准槽位和 1 个全高半长的 PCIe4.0 x16 标准槽位（信号为 PCIe4.0 x8）。</p> <p>I0 模组 3 支持以下规格：</p> <p>支持 2 个半高半长的 PCIe4.0 x16 标准槽位（信号为 PCIe4.0 x8）。</p> <p>支持 1 个半高半长的 PCIe4.0 x16 标准槽位。</p> <p>PCIe 扩展槽位支持 PCIe SSD 存储卡，在搜索业务、Cache 业务、下载业务等应用领域可以极大的提升 I/O 性能。</p> <p>PCIe 槽位可支持华为 Atlas 300 AI 加速卡，能够实现快速高效的推理、图像识别及处理等工作。</p>	
端口	<p>前面板提供 2 个 USB 3.0 端口，1 个 VGA 端口。</p> <p>后面板提供 2 个 USB 3.0 端口、1 个 DB15 VGA 端口、1 个 RJ45 串口、1 个 RJ45 系统管理端口。</p>	
风扇	<p>4 个热插拔的风扇，支持单风扇失效。</p> <p>说明</p> <p>同一台服务器必须配置相同 Part No. 的风扇模块。</p>	
系统管理	<p>iBMC 支持 IPMI、SOL、KVM over IP 以及虚拟媒体，提供 1 个 10/100/1000Mbps 的 RJ45 管理网口。</p>	
安全特性	<p>管理员密码。</p> <p>安全面板（选配件）。</p> <p>说明</p> <p>安全面板安装在设备前面板上，为了防止未授权用户操作硬盘，安全面板上带有安全锁。</p>	
显卡	<p>显卡芯片集成在 iBMC 管理芯片中，芯片型号为 SM750，提供 32MB 显存，支持最高 60Hz 频率下 16M 色彩的最大分辨率是 1920x1080 像素。</p> <p>说明</p> <p>仅支持操作系统自带驱动所支持的最大分辨率。</p> <p>前后 VGA 接口同时接显示器的时候，只有接前面板 VGA 接口的显示器会显示。</p>	

5.2、环境规格

指标项	说明
温度	<p>工作温度：5°C~35°C (41° F~95° F)</p> <p>存储温度(≤72 小时)：-40°C~+65°C (-40° F~149° F)</p> <p>长时间存储温度(>72 小时)：21°C~27°C (69.8°F~80.6°F)</p> <p>温度变化每小时小于 20°C (36° F)</p> <p>说明</p> <p>不同配置的工作温度规格限制不同。</p>
相对湿度 (RH, 无冷凝)	<p>工作湿度：8%~90%</p> <p>存储湿度(≤72 小时)：5%~95%</p> <p>长时间存放湿度(>72 小时)：30%~69%</p> <p>最大湿度变化率：20%/小时</p>
风量	≥204CFM
海拔高度	<p>工作海拔高度：≤3050m</p> <p>说明</p> <p>按照 ASHRAE 2015 标准：</p> <p>配置满足 ASHRAE Class A1、A2 时，海拔高度超过 900m，工作温度按每升高 300m 降低 1°C 计算。</p> <p>配置满足 ASHRAE Class A3 时，海拔高度超过 900m，工作温度按每升高 175m 降低 1°C 计算。</p> <p>配置满足 ASHRAE Class A4 时，海拔高度超过 900m，工作温度按每升高 125m 降低 1°C 计算。</p>
腐蚀性气体污染物	<p>腐蚀产物厚度最大增长速率：</p> <p>铜测试片：300 Å/月</p> <p>银测试片：200 Å/月</p>
颗粒污染物	<p>符合数据中心清洁标准 ISO14664-1 Class8</p> <p>机房无爆炸性、导电性、导磁性及腐蚀性尘埃</p> <p>说明</p> <p>建议聘请专业机构对机房的颗粒污染物进行监测。</p>

指标项	说明
噪音	<p>在工作环境温度 23°C, 按照 ISO7779 (ECMA 74) 测试、GB/T9813.3-2017 测试, A 计权声功率 LWAd (declared A-Weighted sound power levels) 和 A 计权声压 LpAm (declared average bystander position A-Weighted sound pressure levels) 如下:</p> <p>空闲时:</p> <p>LWAd: 6.39Bels</p> <p>LpAm : 47.8dBA</p> <p>运行时:</p> <p>LWAd: 6.68Bels</p> <p>LpAm: 52dBA</p> <p>说明</p> <p>实际运行噪声会因不同配置、不同负载以及环境温度等因素而不同。</p>

工作温度规格

机型	最高工作温度 30°C (86° F)	最高工作温度 35°C (95° F) (符合 ASHRAE CLASS A2)	最高工作温度 40°C (104° F) (符合 ASHRAE CLASS A3)
12x3.5 英寸 硬盘 EXP 机 型	支持所有配置	支持所有配置	<ul style="list-style-type: none"> 不支持 64 核 CPU 不支持 PCIe SSD 卡 不支持被动散热 GPU 卡 (包含 DMINI 卡) 不支持后置硬盘
12x3.5 英寸 硬盘直通机 型			
25x2.5 英寸 硬盘 EXP 机 型			
24x2.5 英寸 硬盘直通机 型			
8x2.5 SAS/SATA+1 2x2.5 NVMe 硬盘机型	支持所有配置	支持所有配置	不支持

机型	最高工作温度 30°C (86° F)	最高工作温度 35°C (95° F) (符合 ASHRAE CLASS A2)	最高工作温度 40°C (104° F) (符合 ASHRAE CLASS A3)
说明 <ul style="list-style-type: none"> • 单风扇失效时，工作温度最高支持到正常工作规格以下5°C。 • 配置鲲鹏920 5220 或3210 处理器的服务器不支持24x2.5 SAS/SATA 直通硬盘配置。 			

5.3、物理规格

指标项	说明
尺寸（高×宽×深）	3.5 英寸硬盘机箱：86.1 mm（2U）×447mm×790 mm 2.5 英寸硬盘机箱：86.1 mm（2U）×447mm×790 mm
安装尺寸要求	可安装在满足 IEC 297 标准的通用机柜中： <ul style="list-style-type: none"> • 宽 19 英寸 • 深 1000mm 及以上 滑道的安装要求如下： <ul style="list-style-type: none"> • L 型滑道：只适用特殊型号机柜 • 可伸缩滑道：机柜前后方孔条的距离范围为 543.5mm~848.5mm
满配重量	净重： <ul style="list-style-type: none"> • 12x3.5 英寸前置硬盘+4*3.5 英寸后置硬盘+4*2.5 英寸后置硬盘配置 最大重量：32kg • 25x2.5 英寸前置硬盘+2*3.5 英寸后置硬盘+4*2.5 英寸后置硬盘配置 最大重量：25kg • 8SAS+12NVME 前置硬盘+4*2.5 英寸后置硬盘配置最大重量：24kg • 24x2.5 英寸前置硬盘+4*2.5 英寸后置硬盘配置最大重量：24kg 包装材料重量：5kg
能耗	不同配置（含欧盟 ErP 标准的配置）的能耗参数不同，详细信息请参见智能计算产品能耗计算器。

第六章、软硬件兼容性

注意：如果使用非兼容的部件，可能造成设备异常，此故障不在技术支持和保修范围内。

- 6.1 CPU
- 6.2 内存
- 6.3 存储
- 6.4 IO 扩展
- 6.5 电源

6.1、CPU

华为鲲鹏 920 处理器主要特点：

- ✓ 最大可支持 64cores，2.6GHz，可支持多种核数量和频率的型号搭配。
- ✓ 兼容适配 ARMv8-A 架构特性，支持 ARMv8.1 和 ARMv8.2 扩展。
- ✓ 每个 core 集成 64KB L1 ICache，64KB L1 Dcache 和 512KB L2 cache。
- ✓ 鲲鹏 920 7260、5250、5230 处理器支持最大 64MB 的 L3 cache 容量；鲲鹏 920 5220 和 3210 处理器支持最大 32MB 的 L3 cache 容量。
- ✓ 支持超标量，可变长度，乱序流水线。
- ✓ 支持 ECC 1bit 纠错，ECC 2bit 报错。
- ✓ 支持片间 Hydra 高速接口，通道速率高达 30Gbps。
- ✓ 最大支持 8 个 DDR 控制器。
- ✓ 最大支持 8 个物理以太网口。
- ✓ 支持 3 个 PCIe 控制器，支持 GEN4(16Gbps)，并可向下兼容。
- ✓ 支持 IMU 维护引擎，收集 CPU 状态。

6.2、内存

内存容量配置规则：

超强 K620 最多支持 32 个 DIMM。当配置鲲鹏 920 7260、5250、5230 处理器时，每个处理器支持 8 个内存通道；当配置鲲鹏 920 5220 或 3210 处理器时，每个处理器支持 4 个内存通道。每个通道最多支持 2 个 DIMM。

RDIMM 内存配置规则（配置鲲鹏 920 7260、5250、5230 处理器）

参数	RDIMM 内存
Rank	Dual rank
额定速度 (MT/s)	2933

参数		RDIMM 内存
额定电压 (V)		1.2
工作电压 (V)		1.2
整机最多支持的 DIMM 数量		32
单根最大 DIMM 容量 (GB)		128
整机最大内存容量 (GB)		4096
整机最大工作速度时的最高内存容量 (GB)		2048
最大工 作速 度 (MT/s)	每通道 1 个 DIMM	2933
	每通道 2 个 DIMM	2666

RDIMM 内存配置规则 (配置鲲鹏 920 5220 或 3210 处理器)

参数		RDIMM 内存
Rank		Dual rank
额定速度 (MT/s)		2933
额定电压 (V)		1.2
工作电压 (V)		1.2
整机最多支持的 DIMM 数量		16
单根最大 DIMM 容量 (GB)		128
整机最大内存容量 (GB)		2048
整机最大工作速度时的最高内存容量 (GB)		1024
最大工 作速 度 (MT/s)	每通道 1 个 DIMM	2933
	每通道 2 个 DIMM	2666

内存槽位配置规则 (配置鲲鹏 920 7260、5250、5230 处理器)

最大支持 32 条 2933MHz DDR4 ECC 内存，每个处理器内部集成了 8 个内存通道，内存支持 RDIMM。

支持单条容量为 16GB、32GB、64GB、128GB 的内存，内存满配时最大容量为 4096GB。

每个处理器有 16 个 DDR4 DIMM 接口，集成 8 个内存通道。

内存安装位置如图 6.1 所示。

同一台服务器不允许混合使用不同规格 (容量、位宽、rank、高度等) 的内存，即一台服务器配置的多根内存条必须为相同 Part No.。

同一个 CPU 中的同一个内存 channel 通道（例如：000 和 001）使用的 2 个内存条需要相同厂家，相同规格，不允许不同厂家混插使用。

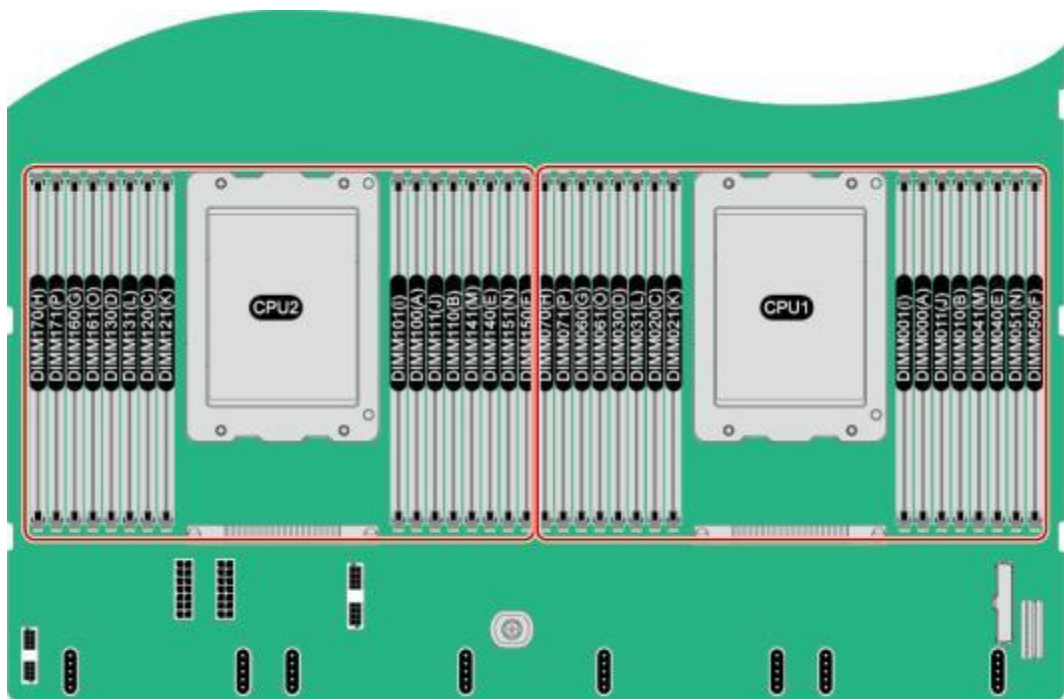
不支持混合使用多种类型的内存（比如 RDIMM 及 LRDIMM）。

通道组成（鲲鹏 920 7260、5250、5230 处理器）

通道归属	通道	组成
CPU1	TB_A	DIMM060 (G)
		DIMM061 (O)
	TB_B	DIMM020 (C)
		DIMM021 (K)
	TB_C	DIMM040 (E)
		DIMM041 (M)
	TB_D	DIMM000 (A)
		DIMM001 (I)
	TA_A	DIMM030 (D)
		DIMM031 (L)
	TA_B	DIMM070 (H)
		DIMM071 (P)
	TA_C	DIMM010 (B)
		DIMM011 (J)
	TA_D	DIMM050 (F)
		DIMM051 (N)
CPU2	TB_A	DIMM160 (G)
		DIMM161 (O)
	TB_B	DIMM120 (C)
		DIMM121 (K)
	TB_C	DIMM140 (E)
		DIMM141 (M)
	TB_D	DIMM100 (A)
		DIMM101 (I)
	TA_A	DIMM130 (D)
		DIMM131 (L)

通道归属	通道	组成
	TA_B	DIMM170 (H)
		DIMM171 (P)
	TA_C	DIMM110 (B)
		DIMM111 (J)
	TA_D	DIMM150 (F)
		DIMM151 (N)

图 6.1: DIMM 安装位置 (鲲鹏 920 7260、5250、5230 处理器)



内存槽位配置规则 (配置鲲鹏 920 5220 或 3210 处理器)

最大支持 16 条 2933MHz DDR4 ECC 内存，每个处理器内部集成了 4 个内存通道，内存支持 RDIMM。

支持单条容量为 16GB、32GB、64GB、128GB 的内存，内存满配时最大容量为 2048GB。

每个处理器有 8 个 DDR4 DIMM 接口，集成 4 个内存通道。

内存安装位置如图 6.2 所示。

同一台服务器不允许混合使用不同规格（容量、位宽、rank、高度等）的内存，即一台服务器配置的多根内存条必须为相同 Part No.。

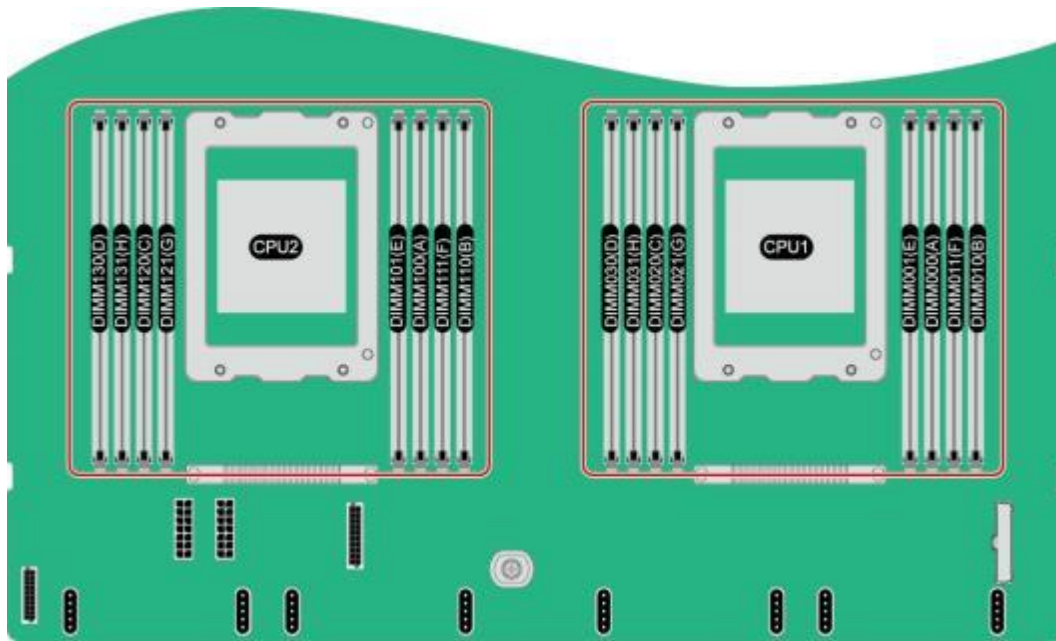
同一个 CPU 中的同一个内存 channel 通道（例如：000 和 001）使用的 2 个内存条需要相同厂家，相同规格，不允许不同厂家混插使用。

不支持混合使用多种类型的内存（比如 RDIMM 及LRDIMM）。

通道组成（鲲鹏 920 5220 或 3210 处理器）

通道归属	通道	组成
CPU1	TB_A	DIMM030 (D)
		DIMM031 (H)
	TB_B	DIMM020 (C)
		DIMM021 (G)
	TB_C	DIMM011 (F)
		DIMM010 (B)
	TB_D	DIMM001 (E)
		DIMM000 (A)
CPU2	TB_A	DIMM130 (D)
		DIMM131 (H)
	TB_B	DIMM120 (C)
		DIMM121 (G)
	TB_C	DIMM111 (F)
		DIMM110 (B)
	TB_D	DIMM101 (E)
		DIMM100 (A)

图 6.2、DIMM 安装位置（鲲鹏 920 5220 或 3210 处理器）



内存条安装原则

CPU1 对应的内存槽位上必须至少配置一根内存条。

当服务器配置完全均匀和均衡的内存条时，可实现最佳的内存性能。不平衡配置会降低内存性能，因此不推荐使用。

不平衡的内存配置是指安装的内存不是均匀分布在内存通道或处理器上。

通道不平衡：如果单个 CPU 配置 3、5、7、9、10、11、12、13、14、15 根内存条，则通道之间的内存配置不平衡。

处理器不平衡：如果在每个处理器上安装了不同数量的内存，则处理器之间的内存配置不平衡。

内存配置时必须遵守内存安装原则。当配置鲲鹏 920 7260、5250、5230 处理器时，未安装内存条的槽位，需要安装假模块。

内存保护技术

支持以下内存保护技术：

- ✓ ECC
- ✓ SEC/DED
- ✓ SDDC
- ✓ Patrol scrubbing

6.3、存储

超强 K620 可支持 SAS/SATA 接口类型 SSD 和 HDD 硬盘，以及 NVMe SSD 硬盘。

硬盘配置

配置	最大前置硬盘数量 (个)	最大后置硬盘数量 (个)	普通硬盘管理方式
25x2.5 英寸 EXP 硬盘配置 ^[1]	25 (SAS/SATA 硬盘)	1. IO 模组 1: 2 (SAS/SATA 硬盘) 2. IO 模组 3 ^[2] : 4 (NVMe 硬盘)	1xRAID 控制卡
12x3.5 英寸硬盘 EXP 配置	12 (SAS/SATA 硬盘)	1. IO 模组 1: 2 (SAS/SATA 硬盘) 2. IO 模组 2: 2 (SAS/SATA 硬盘) 3. IO 模组 3 ^[2] : 4 (NVMe 硬盘)	1xRAID 控制卡
12x3.5 英寸硬盘直通配置 ^[3]	12 (SAS/SATA 硬盘)	1. IO 模组 2: 2 (SAS/SATA 硬盘) 2. IO 模组 3 ^[2] : 4 (NVMe 硬盘)	CPU 直出 SAS
8x2.5 SAS/SATA+12x2.5 NVMe 硬盘配置 ^[1]	20 1. 槽位 0~7 只支持 SAS/SATA 硬盘 2. 槽位 8~19 只支持 NVMe 硬盘 ^[4]	IO 模组 3 ^[2] : 4 (NVMe 硬盘)	1xRAID 控制卡
24x2.5 英寸硬盘直通配置 ^[5]	24 (SAS/SATA 硬盘)	1. IO 模组 3 ^[2] : 4 (NVMe 硬盘)	CPU 直出 SAS
<ul style="list-style-type: none"> • [1]: 25x2.5 英寸 EXP 硬盘配置和 8x2.5 SAS/SATA+12x2.5 NVMe 硬盘配置的前置硬盘只支持 2.5 英寸硬盘，12x3.5 英寸硬盘 EXP 配置和 12x3.5 英寸硬盘直通配置的前置硬盘只支持 3.5 英寸硬盘。 • [2]: IO 模组 3 支持 2.5 英寸 NVMe 硬盘，通过 CPU2 直出 PCIe 信号实现，IO 模组 1 和 IO 模组 2 均支持 2.5 和 3.5 英寸的硬盘。 • [3]: CPU 直出 SAS 需要配置一张 SAS Riser 卡，默认安装在 IO 模组 2 上。 • [4]: 8x2.5 SAS/SATA+12x2.5 NVMe 机型中槽位 8~19 的 NVMe 盘当前仅支持 PCIe 3.0 标准。 • [5]: 配置鲲鹏 920 5220 或 3210 处理器的服务器不支持 24x2.5 SAS/SATA 直通硬盘配置。 <p>注：支持 SSD 关键外部存储器中单存储晶元故障隔离</p>			

各级别 RAID 组的性能、需要的最少硬盘数量及硬盘利用率如下表所示。

RAID 级别比较

RAID 级别说明	可靠性	读性能	写性能	硬盘利用率
RAID 0	低	高	高	100%
RAID 1	高	高	中	50%
RAID 5	较高	高	中	(N-1) /N
RAID 6	较高	高	中	(N-2) /N
RAID 10	高	高	中	50%
RAID 50	高	高	较高	(N-M) /N
RAID 60	高	高	较高	(N-M*2)/N

注：N 为 RAID 组成员盘的个数，M 为 RAID 组的子组数。

具体配置及槽位：

12x3.5 英寸 EXP 机型的硬盘编号



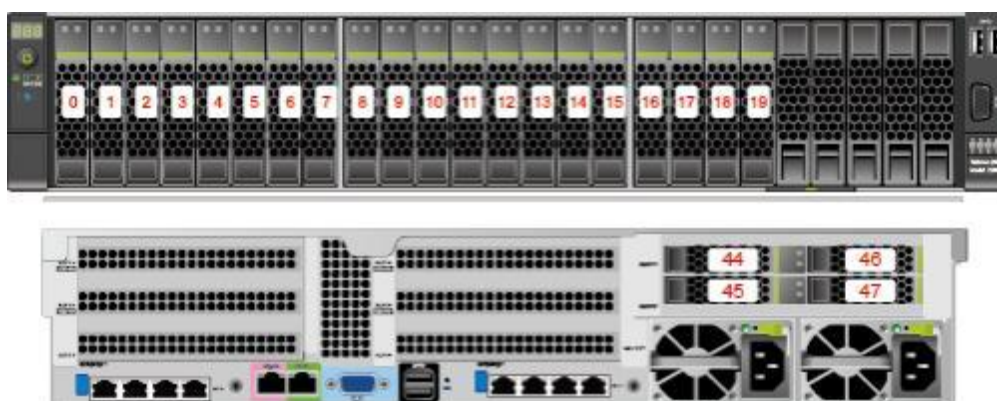
12x3.5 英寸直通机型的硬盘编号



25x2.5 英寸 EXP 硬盘配置



8x2.5 SAS/SATA+12x2.5 NVME 硬盘配置



6.4、IO 扩展

超强 K620 提供多种 PCIe 扩展卡，您可以根据需要的扩展卡类型和速率选配。

- ✓ 以太网扩展卡
- ✓ FC HBA 扩展卡
- ✓ IB 扩展卡
- ✓ SSD 扩展卡

6.5、电源

超强 K620 的可用电源模块选项如下表所示。

服务器连接的外部电源空气开关电流规格推荐如下：

- ✓ 交流电源：32A
- ✓ 直流电源：63A
- ✓ 电源模块支持热插拔，1+1 冗余备份。
- ✓ 同一台服务器中的电源型号必须相同。
- ✓ 电源模块提供短路保护，支持双火线输入的电源模块提供双极保险。

- ✓ 输入电压为 200V AC~ 220V AC 时，2000W AC 白金电源的输出功率会降到 1800W。

支持的电源模块

电源型号	额定功率	额定输入电压
900W AC 白金电源	900W	交流范围：100V AC~ 240V AC 高压直流：180V DC~ 300V DC
2000W AC 白金电源	额定功率为 2000W，不同输入电压下的功率： <ul style="list-style-type: none"> • 1800W（输入为 200V AC~220V AC） • 2000W（输入为 220V AC~240V AC） • 1800W（输入为 180V DC~200V DC） • 2000W（输入为 200V DC~300V DC） 	交流范围：200V AC~ 240V AC 高压直流：180V DC~ 300V DC

第七章、系统管理及安全性

7.1、系统管理

超强 K620 集成了 iBMC 智能管理系统，它兼容服务器业界管理标准 IPMI 2.0 规范，具有高可靠的硬件监控和管理功能。

iBMC 智能管理系统的主要特性有：

- ✓ 支持键盘、鼠标、视频和文本控制台的重定向
- ✓ 支持远程虚拟媒体
- ✓ 支持智能平台管理接口（IPMI）
- ✓ 支持简单网络管理协议（SNMP）
- ✓ 支持通过 Web 浏览器登录
- ✓ 支持通过 Web 浏览器登录在固件系统（BMC、BIOS）启动前实现对固件度量的功能，支持物理可信根对BMC固件或BIOS固件进行完整性检测、更新和恢复；
- ✓ 支持对CPU、网络控制器等关键处理器进行身份识别与度量的功能

BIOS 智能管理功能主要特性有：

- ✓ 支持查看固件版本、内存信息、主板信息、处理器信息和系统时间信息功能；
- ✓ 支持上电初始化界面显示CPU信息、内存信息、固件版本和部分快捷键信息功能；
- ✓ 支持设置界面中英文显示切换功能；
- ✓ 支持查看PCIe设备信息，SATA设备信息功能；
- ✓ 支持操作系统安装和引导功能，应向操作系统提供计算机主板信息和服务接口；
- ✓ 支持设置启动顺序，并按照设置的启动顺序启动功能；
- ✓ 支持安全启动功能；
- ✓ 支持设置口令、修改口令、验证口令功能；
- ✓ 支持板载显示控制或独立显卡的显示控制功能；
- ✓ 支持RAID识别和启动功能；
- ✓ 支持串口重定向功能；
- ✓ 支持固件更新功能；
- ✓ 支持BIOS固件设置的恢复出厂功能；
- ✓ 支持网络引导启用和关闭功能

iBMC 智能管理系统的主要规格如下表所示。

iBMC 智能管理系统规格

规格	描述
----	----

管理接口	支持多种管理接口，满足各种方式的系统集成，可与任何标准管理系统集成，支持的接口如下所示： IPM IV2.0 CLI HTTPS SNMP V3
故障检测	提供丰富的故障检测功能，精确定位硬件故障，可精确到 FRU。
告警管理	支持告警管理及 SNMP Trap、SMTP、syslog 服务多种格式告警上报，保障设备 7*24 小时高可靠运行。
集成虚拟 KVM	提供方便的远程维护手段，在系统故障时无需现场操作。最大支持 1920*1200 分辨率。
集成虚拟媒体	支持将本地媒体设备或镜像、文件夹虚拟为远程服务器的媒体设备，简化操作系统安装的复杂度。虚拟光驱最大支持 8MB/s。
基于 web 的用户界面	支持可视化的图像界面，可以通过简单的界面点击快速完成设置和查询任务。
屏幕快照和屏幕录像	无需登录即可查看屏幕快照，让定时巡检变得如此简单。
DNS/目录服务	支持域管理和目录服务，大大简化服务器管理网络和配置复杂度。
软件双镜像备份	当前运行的软件完全崩溃时，可以从备份镜像启动。
设备资产管理	智能的资产管理，让资产盘点不再困难。
IPv6	支持 IPv6 功能，方便构建全 IPv6 环境，不用再为 IP 地址枯竭而烦恼。

7.2、系统安全性

- ✓ 支持系统日志双向鉴别，对服务器根证书和客户端根证书进行鉴别。
- ✓ 支持弱口令字典检查功能，出现在弱口令字典中的字符串不能被设置为用户口令。
- ✓ 支持基于时间、IP或MAC白名单访问控制。
- ✓ 支持使用客户端证书和证书密码的双因素鉴别方式登录管理系统。
- ✓ 支持二次鉴别功能。对于用户配置、权限配置、公钥导入等重要等管理操作，已登录用户应通过二次鉴别后，才能执行操作。
- ✓ 支持带外管理系统中的用户告警接收邮箱进行匿名化处理。
- ✓ 支持对带外管理系统中的用户口令和证书等敏感信息进行加密存储，禁止使用私有的和业界已知不安全的密码算法。
- ✓ 支持使用安全的传输加密协议（如SSH或HTTPS等）传输用户的敏感信息。

第八章、获得帮助

您可以通过以下联系方式联系同方，获取支持：

- ✓ 热线电话：400-660-6600
- ✓ 访问官网：www.tongfangpc.com
- ✓ 您还可以使用智能手机或平板电脑扫描下方二维码快速访问清华同方的官方网站。



第九章、符合的国家标准

序号	国家/地区	说明	国家标准
1	中国	CCC	GB4943.1-2011 GB9254-2008 (Class A) GB17625.1-2012
2	中国	节能	行业标准
3	中国	MTBF	平均无故障运行时间
4	中国	电子电器产品	GB/T26572-2011
5	中国	服务器	GB/T9813.3-2017
6	中国	中文编码字符集	GB 18030-2022
7	中国	可信计算	GM/T0012-2020
8	中国	音视频	GB 4943.1-2022